



# 中山市川狼五金制品厂

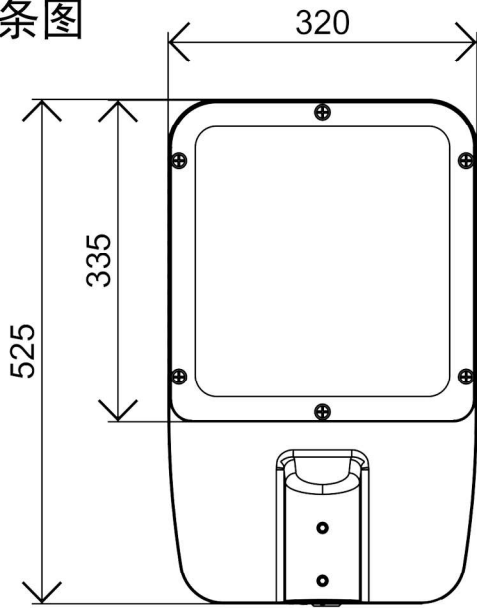
ZHONG SHAN CHUAN LANG LIGHTING CO., LTD

型号: 飞狼606-120W-T70\*140

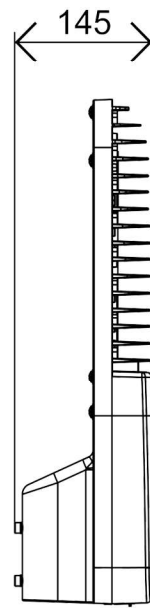
外观图



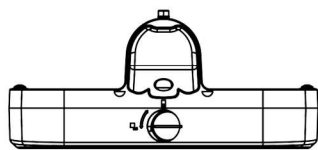
线条图



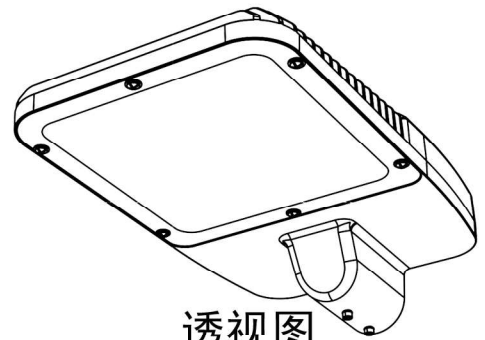
主视图



左视图



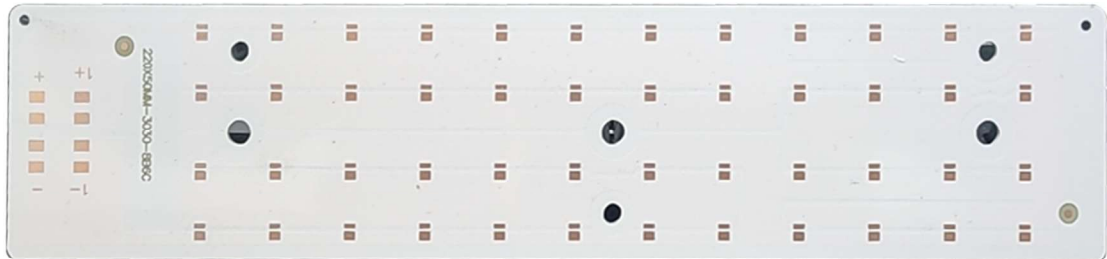
俯视图



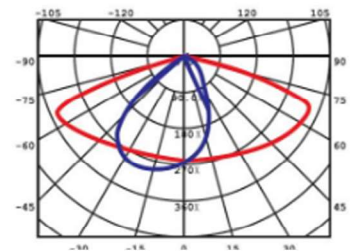
透视图

外形尺寸: W320mm\*L525mm\*H145mm

# 灯板-透镜



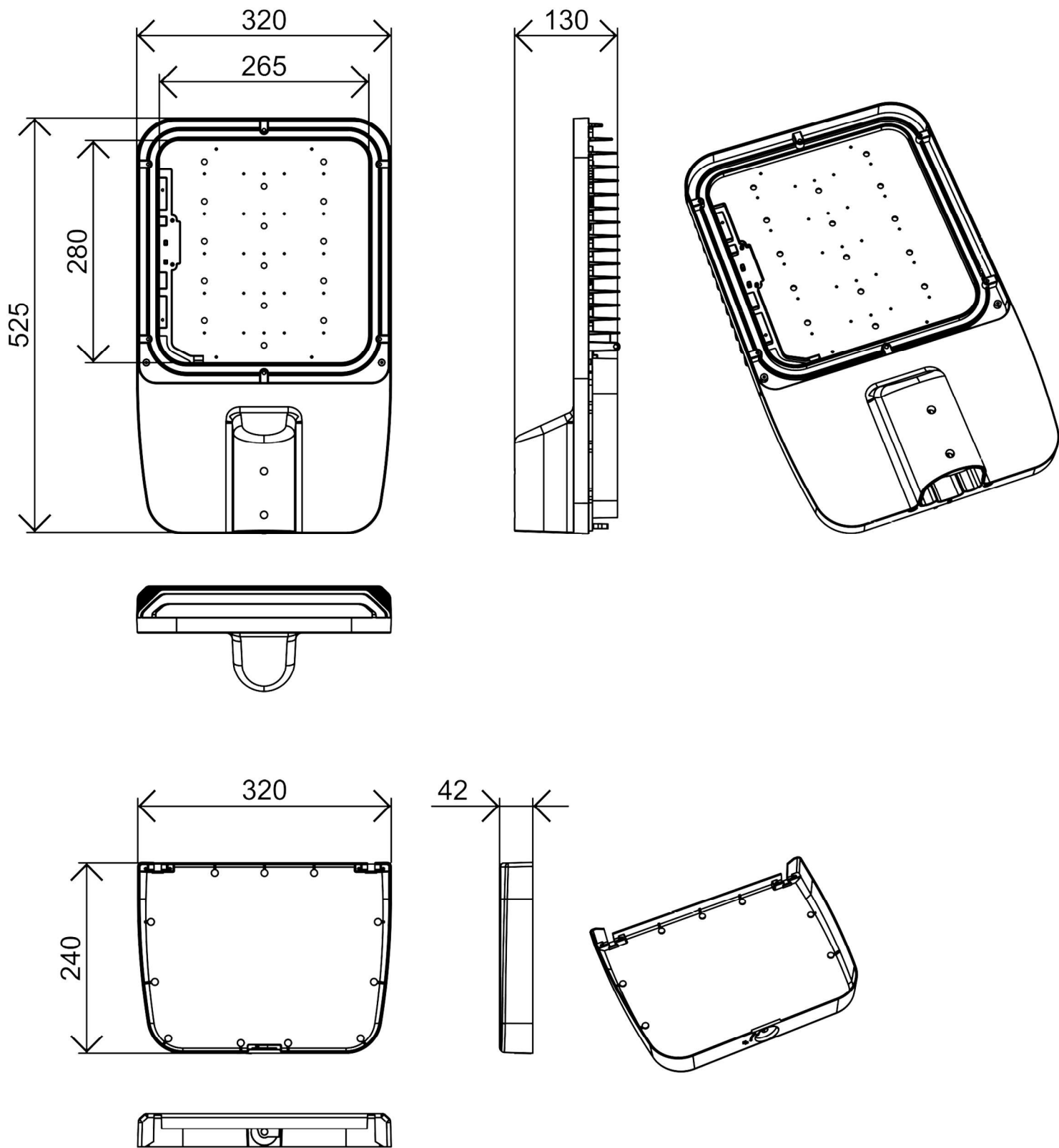
铝基板:W220mm\*L50mm\*T1.2mm 3030-8B6C



透镜:W180mm\*L50mm\*H6mm

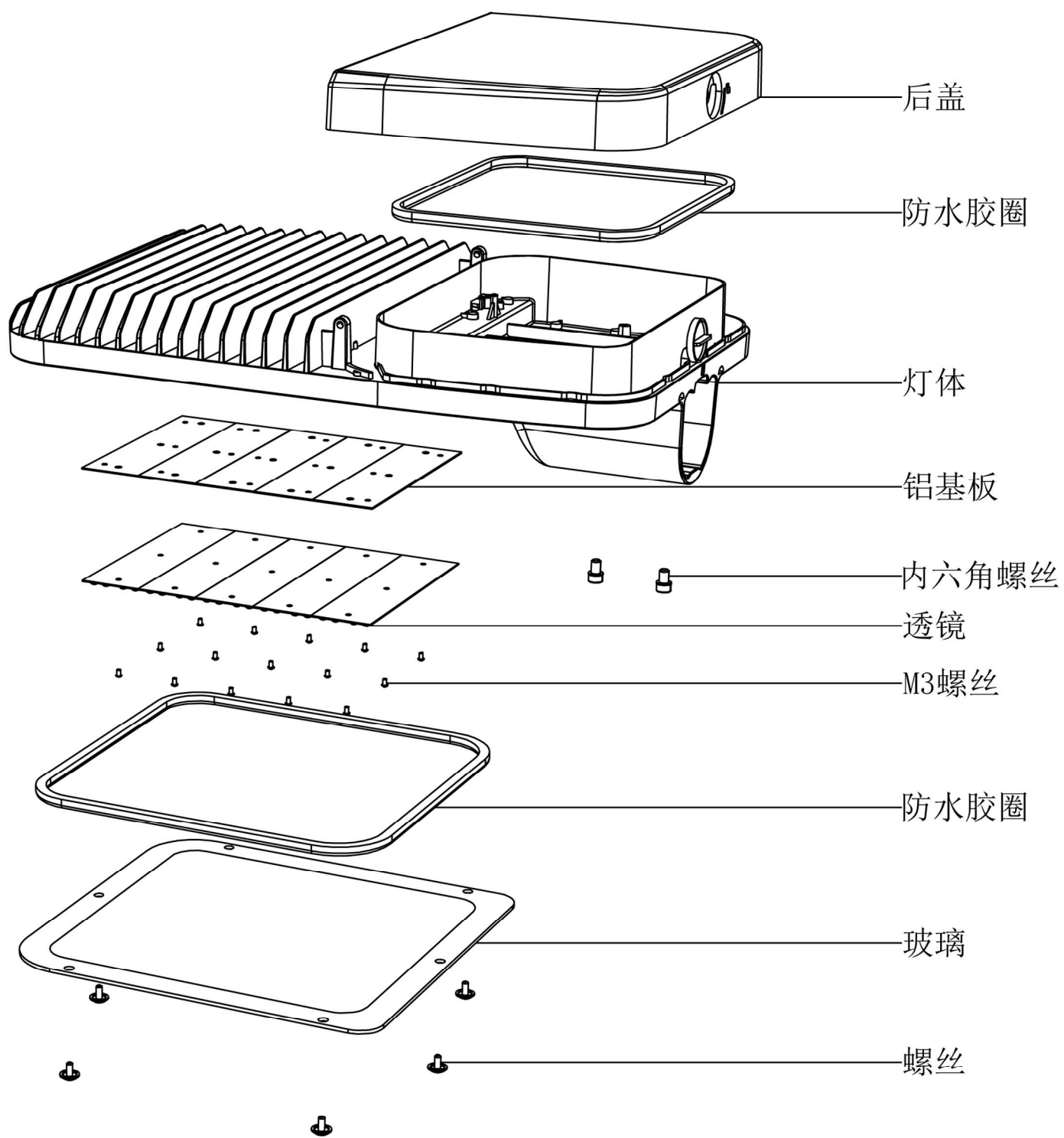
光束角70度-140度

# 灯体尺寸孔位

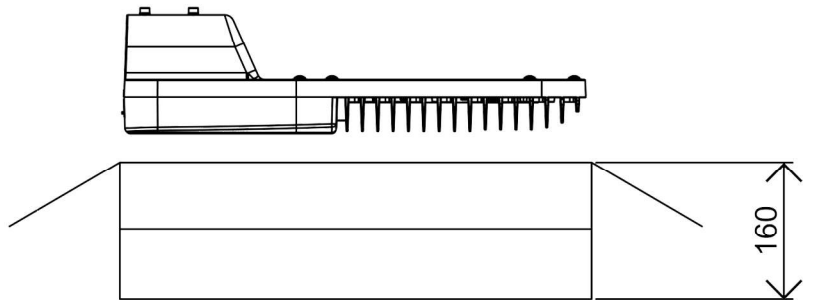
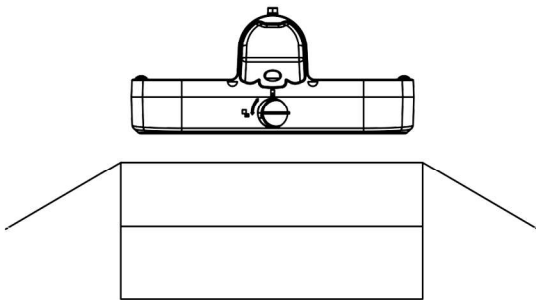
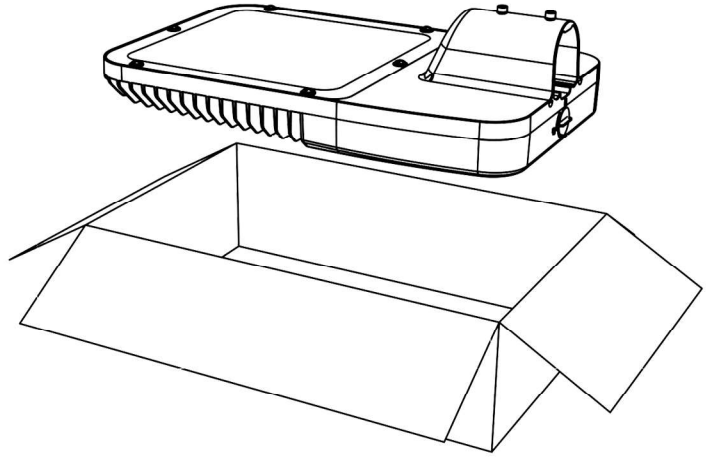
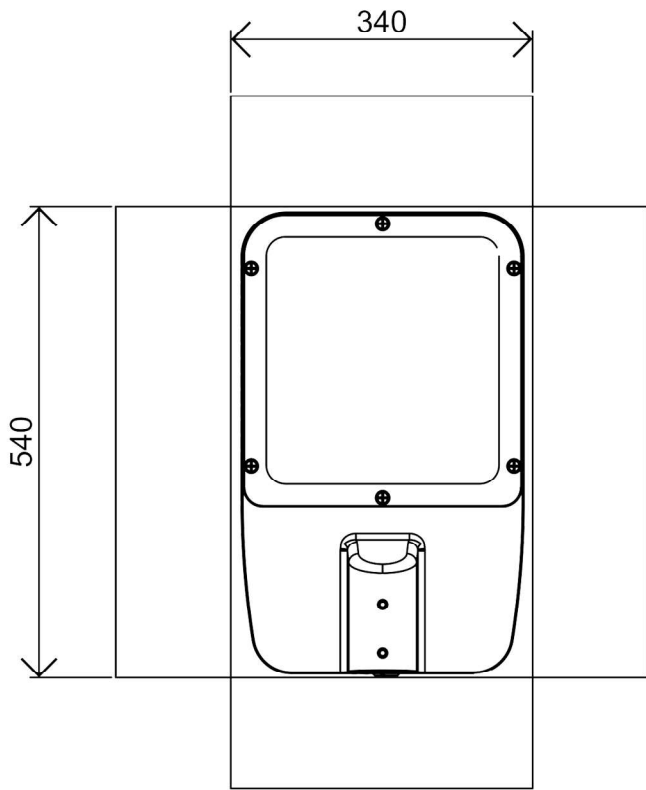


灯体W320mm\*L525mm\*H130mm 重量3.96KG

# 爆炸图



# 包装尺寸



外箱尺寸：340mm\*540mm\*H160mm

包装总重量：6.25KG